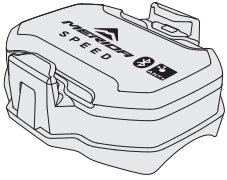


(TMS 10)

雙模無線感應器(速度)

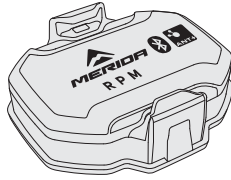
不須磁鐵即可量測



(TMC 10)

雙模無線感應器(踏板數)

不須磁鐵即可量測



配件

說明書



電池 (CR2032)



O型環



束帶



TMS10感應器

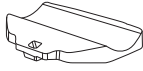
TMS10墊片

TMC10感應器

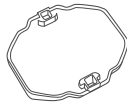
TMC10墊片



LED指示燈(藍燈)

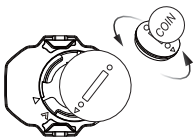


LED指示燈(藍燈)



安裝電池

- 請使用10元硬幣對準感應器凹槽「持續壓緊」逆時鐘旋轉·電池蓋會自動跳起
 - 請將CR2032電池壓進電池蓋內·正極(+)朝電池蓋內·並確認電池蓋旁的小O型環·平整的環繞在溝槽內以確保防水
 - 將電池及電池蓋裝進本體時·電池蓋上的▲記號·需先對準感應器▲記號處·使用10元硬幣對準凹槽由外往內壓入·從感應器▲記號順時針旋轉直到對齊▲記號為止
 - 用手輕甩感應器3秒鐘後·檢查感應器正面ACTION字樣左方·如藍色LED開始閃爍即安裝正確·如LED未閃爍·請重複動作(1)~(3)
- ◎ 更換電池時·請進行動作(1)·更新電池後再進行動作(2)~(4)

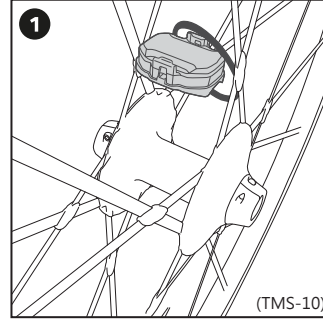


注意事項

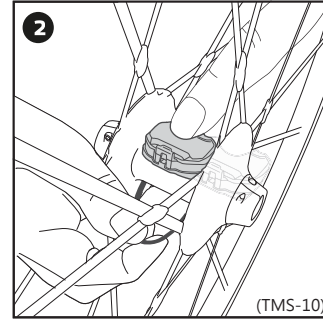
- 請勿讓幼童接觸電池·如不慎誤食請立即尋求專業醫療人員協助
- 電池使用完畢請依法規進行回收
- 如使用不正確電池·產品將無法正常運作

安裝感應器

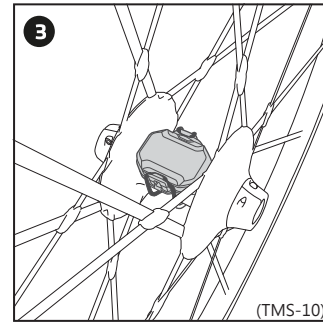
(TMS 10)



1. 結合感應器和墊片·選擇適當大小的O型環或使用束帶

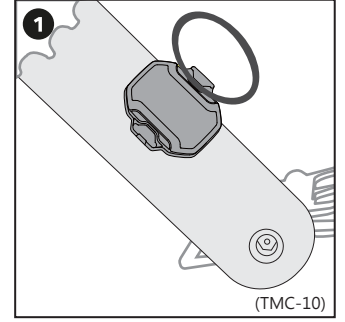


2. 將O型環/束帶穿過感應器·環繞花鼓一圈將感應器固定

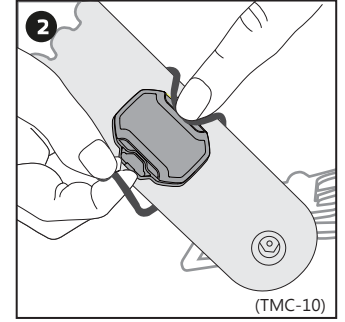


3. 安裝完畢即可進行連線配對

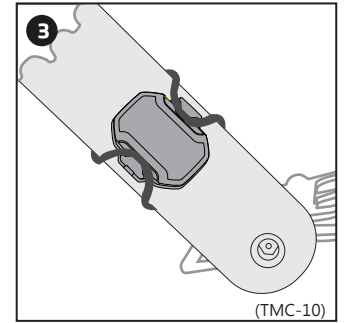
(TMC 10)



1. 結合感應器和墊片·選擇適當大小的O型環或使用束帶



2. 將O型環/束帶穿過感應器·環繞曲柄一圈將感應器固定於曲柄內側



3. 安裝完畢即可進行連線配對

連線配對

1. 感應器可和使用藍芽4.0或ANT+的裝置(手機·平板·車錶等)連線
2. 請依據使用系統下載以下任一免費APP

iOS	Android
Cateye Cycling	Cateye Cycling
Bikeboard(BBB)	Wahoo
TopAction	

3. 請先騎乘單車5秒鐘啟動感應器·當感應器正面左方LED藍燈開始閃爍·即可進行配對

配對注意事項:

- (1) 欲連線的設備(例如: 智慧手機) 需在感應器三公尺以內的距離
- (2) 請遠離任何其他使用藍芽或ANT+的設備至少十公尺·以確保連線順利

產品規格

電池型號	CR2032
電池壽命	6個月 (每天使用一小時狀態)
使用溫度	0°C ~ 50°C (32°F ~ 122°F)
傳輸系統	藍芽4.0 或 ANT+皆支援
防水等級	IP68

保固條件

提供產品購買後一年保固·但不含以下狀況

- (1) 保固不包含電池·使用方式錯誤及意外狀況
- (2) 不包含因為使用產品·所造成「直接」或「間接」傷害及財物損失
- (3) 購買二手產品不在保固範圍

◎ 只有從製造商合法授權的店家購買產品·才能享有完整的保固